

# SERIE N

MODELO: NPS 75



CAPACIDAD

**5** TON

— CARGA ÚTIL —

PESO BRUTO

**7.500**

KILOGRAMOS

**ISUZU**  
CALIDAD INSUPERABLE

## CARACTERÍSTICAS TÉCNICAS

### MOTOR

SERIE	ISUZU 4HK1-TCN DIESEL
DESPLAZAMIENTO	5,193 CC
TIPO	4 CILINDROS EN LINEA, OHC
ASPIRACIÓN	TURBO INTERCOOLER
POTENCIA MAX (ISO)	110KW (150PS) 2,600 RMP
POTENCIA DE TORQUE MAX	403N.M(41KG.M) 2,600 RPM
CALIBRE POR CARRETERA	115 X 110 MM
RELACION DE COMPRESIÓN	19.0
DIRECCIÓN	HIDRÁULICA

### FRENOS

DE SERVICIO	CIRCUITO HIDRÁULICO DOBLE, DOS ANTERIORES DELANTEROS DOS TRASEROS DOBLES ANTERIORES
DE ESTACIONAMIENTO	TIPO EXPANSIÓN MECÁNICA EN LA TRASERA DE LA TRANSMISIÓN
TIPO	DELANTERO Y TRASERO TAMBOR

### PESO

PESO BRUTO VEHICULAR (PBV)	7,500 KG
CAPACIDAD DE CARGA ÚTIL	5,000 KG (5 TON)

### EJES

EJE DELANTERO TIPO	RÍGIDO, ELLIOT INVERSO, TIPO VIGA
EJE TRASERO TIPO	FLOTANTE TIPO BANJO
CONFIGURACION	4X4

### SUSPENSIÓN

DELANTERA/TRASERA	MUELLE DE LÁMINAS SEMIELÍPTICO CON AMORTIGUADORES TELESCÓPICOS DE DOBLE ACCIÓN
-------------------	-----------------------------------------------------------------------------------

### TRANSMISIÓN

TRASERA	5 + REVERSA
---------	-------------

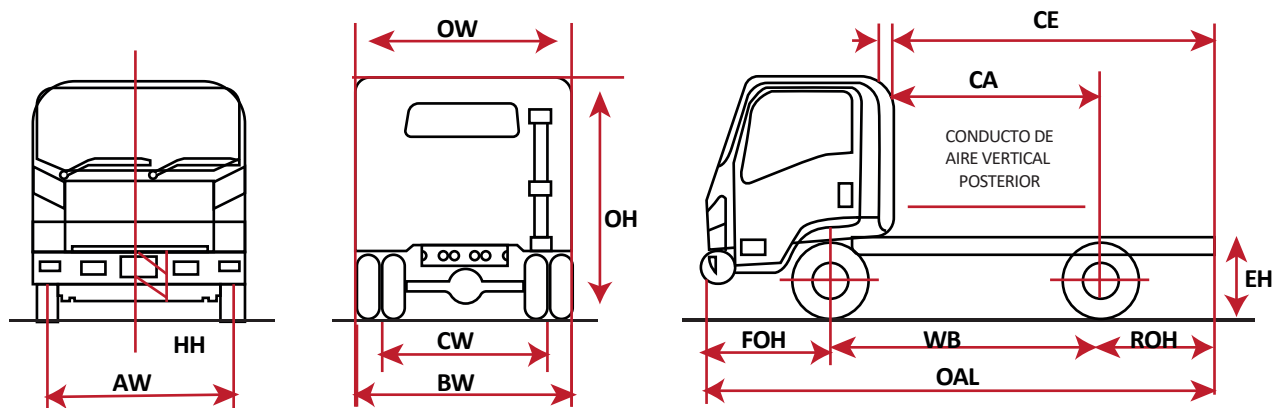
### LLANTAS Y ARO

LLANTAS DELANTERA	NPS 7.50 R16-10C / 16 X 60.00
LLANTAS TRASERA	NPS 7.50 R16-10C / 16 X 60.00

### ELÉCTRICOS Y OTROS

BATERÍA	24 V (2 UNID. DE 12V)	TANQUE DE COMBUSTIBLE	100 LTR
ALTERNADOR	24 V, 50 AMP	PASAJEROS	3

## DIMENSIONES



MODELO	CABINA TIPO	OAL <sub>0</sub>	OW <sub>5</sub>	OH <sub>5</sub>	WB <sub>0</sub>	AW <sub>5</sub>	BW <sub>0</sub>	CW <sub>5</sub>	FOH <sub>5</sub>	ROH <sub>5</sub>	CA <sub>40</sub>	CE <sub>25</sub>	EH <sub>5</sub>	HH <sub>5</sub>
NPS 75	CHASIS	5,985	2,085	2,255	3,365	1,680	1,650	1,650	1,110	1,510	2,790	4,300	770	210

+505 7555-4000

ISUZU