

ISUZU SERIE F

MODELO: FTR-90



CAPACIDAD
10.5 TON
— CARGA ÚTIL —

PESO BRUTO
14.800
KILOGRAMOS

ISUZU
CALIDAD INSUPERABLE

CARACTERÍSTICAS TÉCNICAS

MOTOR

SERIE	ISUZU 4HK1-TCS EURO 2
DESPLAZAMIENTO	5.193 CC
TIPO	TURBO CARGADO CON INTERCOOLER
ASPIRACIÓN	TURBO CARGADO
POTENCIA MAX (ISO)	210HP @2,600 RMP
POTENCIA DE TORQUE MAX	706NM@ 1,600 RPM
CALIBRE POR CARRETERA	93 X 92
RELACION DE COMPRESIÓN	17:1
DIRECCIÓN	HIDRÁULICA

FRENOS

TIPO	AOH (FRENOS HIDRONEUMÁTICOS)
FRENOS DELANTEROS	ZAPATA CON BOOSTER AOH O SEMI AIRE
FRENOS TRASEROS	ZAPATA CON BOOSTER AOH O SEMI AIRE

PESO

PESO BRUTO VEHICULAR (PBV)	14,800 KG
CAPACIDAD DE CARGA ÚTIL	10,500 KG

EJES

EJE DELANTERO TIPO	RIGIDO CON BALLESTAS DE RESORTE
EJE TRASERO TIPO	FLOTANTE RIGIDO CON BALLESTAS DE RESORTE
CONFIGURACION	4X2

SUSPENSIÓN

DELANTERA/TRASERA	DELANTERA: BALLESTAS DE ACERO DE ALEACIÓN SEMIELÍPTICOS, AMORTIGUADOR TELESCÓPICO DE DOBLE ACCIÓN HIDRÁULICA. TRASERA: TIPO DE GEMELA DE BALLESTAS DE ACERO DE ALEACIÓN SEMIELÍPTICOS
-------------------	---

TRANSMISIÓN

ISUZU MXX6P	6 + REVERSA
-------------	-------------

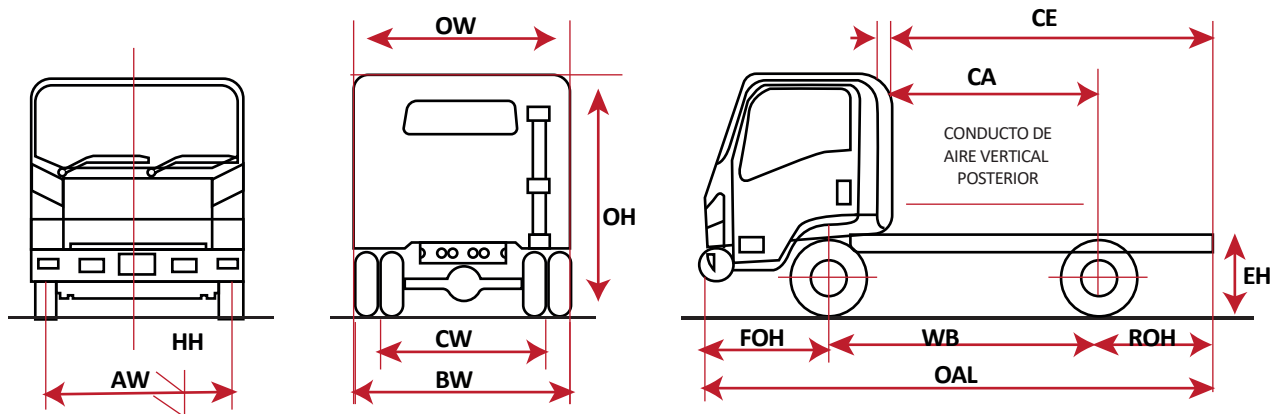
LLANTAS Y ARO

LLANTAS DELANTERA	11R22.5-14
LLANTAS TRASERA	11R22.5-14

ELÉCTRICOS Y OTROS

BATERÍA	65D23L	TANQUE DE COMBUSTIBLE	200 LTS
ALTERNADOR	24V-50A	PASAJEROS	3

DIMENSIONES



MODELO	CABINA / TIPO	OAL ¹	OW ⁵	OH ⁵	WB ⁶	AW ⁷	BW ⁸	CW ⁹	FOH ⁵	ROH ⁵	CA ¹⁰	CE ²⁵	EH ¹	HH ¹
FTR90	CABINA / CHASIS	8,505	2,400	2,720	5,050	1,790	1,660	1,425	1,440	2,015	3,600	6,435	830	190