

ISUZU SERIE F

MODELO: FSR-90



CAPACIDAD
9 TON
—CARGA ÚTIL—

 www.isuzunicaragua.com

ISUZU
CALIDAD INSUPERABLE

CARACTERÍSTICAS TÉCNICAS

MOTOR

SERIE	ISUZU 4HK-TCS DIESEL
DESPLAZAMIENTO	5.193 CC
TIPO	INYECCIÓN ELÉCTRICA
ASPIRACIÓN	TURBO INTERCOOLER
POTENCIA MAX (ISO)	190HP @2,800 RMP
POTENCIA DE TORQUE MAX	637NM@ 1,600 RPM
CALIBRE POR CARRETERA	93 X 92
RELACION DE COMPRESIÓN	5.57:1
DIRECCIÓN	HIDRÁULICA

FRENOS

TIPO	AOH (FRENOS HIDRONEUMÁTICOS)
FRENOS DELANTEROS	TAMBOR
FRENOS TRASEROS	TAMBOR

PESO

CAPACIDAD DE CARGA ÚTIL *Carga ú l No incluye peso de carrocería	9,000 KG (9 TON)
--	------------------

EJES

EJE DELANTERO TIPO	RIGIDO CON BALLESTAS DE RESORTE
EJE TRASERO TIPO	FLOTANTE RIGIDO CON BALLESTAS DE RESORTE
CONFIGURACION	4X2

SUSPENSIÓN

DELANTERA/TRASERA	DELANTERA: BALLESTAS DE ACERO DE ALEACIÓN SEMIELÍPTICOS, AMORTIGUADOR TELESCÓPICO DE DOBLE ACCIÓN HIDRÁULICA. TRASERA: TIPO DE GEMELA DE BALLESTAS DE ACERO DE ALEACIÓN SEMIELÍPTICOS
-------------------	---

TRANSMISIÓN

ISUZU MZW6P	6 + REVERSA
-------------	-------------

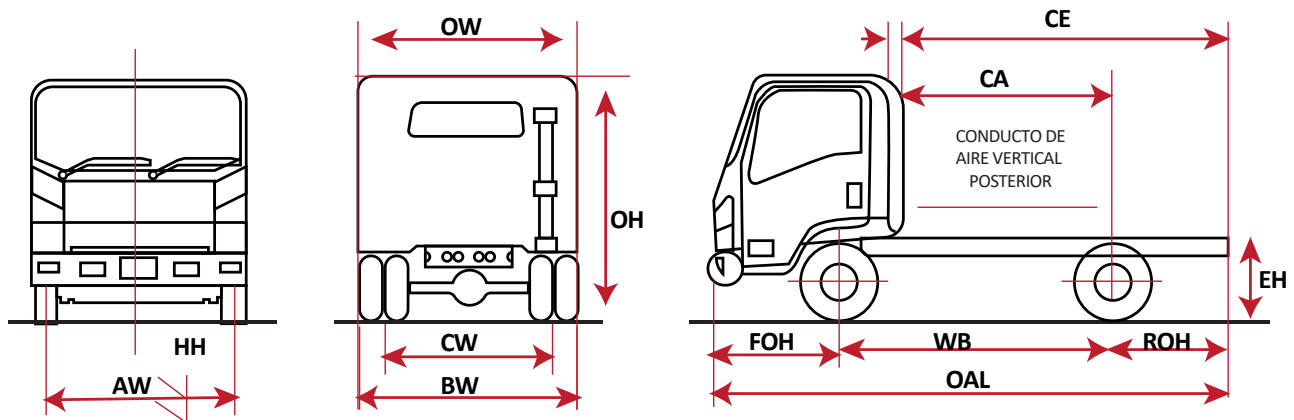
LLANTAS Y ARO

LLANTAS DELANTERA	8.25R20-14
LLANTAS TRASERA	8.25R20-14

ELÉCTRICOS Y OTROS

BATERÍA	65D23L	TANQUE DE COMBUSTIBLE	200 LTS
ALTERNADOR	24V-50A	PASAJEROS	3

DIMENSIONES



MODELO	CABINA/ TIPO CHASIS	OAL	OW	OH	WB	AW	BW	CW	FOH	ROH	CA	CE	EH	HH
FRS90	CABINA/ CHASIS	8,155	2,240	2,670	4,770	1,795	2,220	1,700	1,255	2,130	3,959	6,089	810	180