

ISUZU SERIE F

MODELO: FVR-34



CAPACIDAD
12 TON
—CARGA ÚTIL—



www.isuzunicaragua.com

ISUZU
CALIDAD INSUPERABLE

CARACTERÍSTICAS TÉCNICAS

motor

SERIE	ISUZU 6HK1-TCN EURO 2
DESPLAZAMIENTO	7.790 CC
TIPO	TURBO CARGADO CON INTERCOOLER
ASPIRACIÓN	TURBO CARGADO CON INYECCIÓN DIRECTA DE 6 CILINDROS
POTENCIA MAX (ISO)	240HP @ 2,400 RMP
POTENCIA DE TORQUE MAX	706 NM @ 1,450 RPM
CALIBRE POR CARRETERA	93 X 92
RELACION DE COMPRESIÓN	17:1
DIRECCIÓN	HIDRÁULICA

frenos

TIPO	FRENOS NEUMÁTICOS
FRENOS DELANTEROS	ZAPATA CON BOOSTER FULL AIRE
FRENOS TRASEROS	ZAPATA CON BOOSTER FULL AIRE

peso

CAPACIDAD DE CARGA ÚTIL *Carga útil No incluye peso de carrocería	12,000 KG (12 TON)
---	--------------------

ejes

EJE DELANTERO TIPO	RIGIDO CON BALLESTAS DE RESORTE
EJE TRASERO TIPO	FLOTANTE RIGIDO CON BALLESTAS DE RESORTE
CONFIGURACION	4X2

suspension

DELANTERA/TRASERA	DELANTERA: BALLESTAS DE ACERO DE ALEACIÓN SEMIELÍPTICOS, AMORTIGUADOR TELESCÓPICO DE DOBLE ACCIÓN HIDRÁULICA. TRASERA: TIPO DE GEMELA DE BALLESTAS DE ACERO DE ALEACIÓN SEMIELÍPTICOS
-------------------	---

transmision

ISUZU MZW6P	6 + REVERSA
-------------	-------------

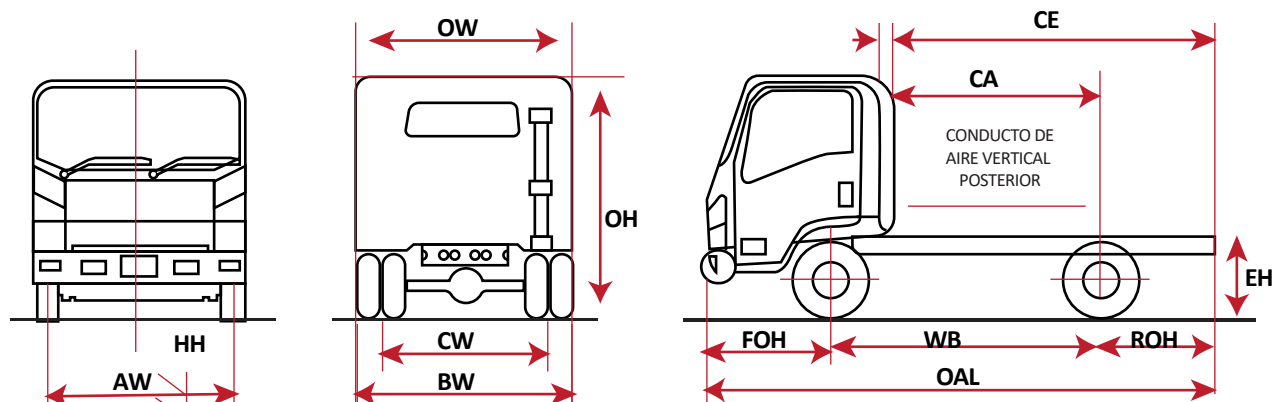
llantas y aro

LLANTAS DELANTERA	11.00R22.5-16
LLANTAS TRASERA	11.00R22.5-16

eléctricos y otros

BATERÍA	65D23L	TANQUE DE COMBUSTIBLE	200 LTS
ALTERNADOR	24V-50A	PASAJEROS	3

DIMENSIONES



MODELO	CABINA/ TIPO	OAL ₀	OW ₅	OH ₅	WB ₀	AW ₅	BW ₀	CW ₅	FOH ₅	ROH ₀	CA ₀	CE ₂₅	EH ₀	HH
FVR34	CABINA/ CHASIS	9,225	2,460	2,900	5,550	1,790	1,660	1,425	1,225	1,900	3,600	7,185	830	190

+505 7555-4000

ISUZU