

# SERIE N

MODELO: NMR 85L



CAPACIDAD  
**3.5 TON**  
—CARGA ÚTIL—



[www.isuzunicaragua.com](http://www.isuzunicaragua.com)

**ISUZU**  
CALIDAD INSUPERABLE

## CARACTERÍSTICAS TÉCNICAS

motor

SERIE	ISUZU N 4JJ1-TC DIESEL
DESPLAZAMIENTO	2999 CC (2.9 L)
TIPO	INYECCIÓN ELECTRÓNICA
ASPIRACIÓN	TURBO INTERCOOLER
POTENCIA MAX (ISO)	130HP @ 2,800 RMP
POTENCIA DE TORQUE MAX	270 N.M(34KG.M) 1,600 RPM
CALIBRE POR CARRETERA	112 X 110 MM
RELACION DE COMPRESIÓN	19.0:1
DIRECCIÓN	HIDRÁULICA

frenos

DE SERVICIO	VAC (CIRCUITO HIDRÁULICO DOBLE ASISTIDO POR VACÍO)
DE ESTACIONAMIENTO	TAMBOR
TIPO	TAMBOR

peso

CAPACIDAD DE CARGA ÚTIL *Carga útil No incluye peso de carrocería	3,500 KG (3.5 TONELADAS)
---	--------------------------

ejes

EJE DELANTERO TIPO	RÍGIDO, ELLIOT INVERSO, TIPO VIGA
EJE TRASERO TIPO	FLOTANTE TIPO BANJO
CONFIGURACION	4X2

suspension

DELANTERA/TRASERA	MUELLE DE LÁMINAS SEMIELÍPTICO CON AMORTIGUADORES TELESCÓPICOS DE DOBLE ACCIÓN
-------------------	--

transmision

TRASERA	5 + REVERSA
---------	-------------

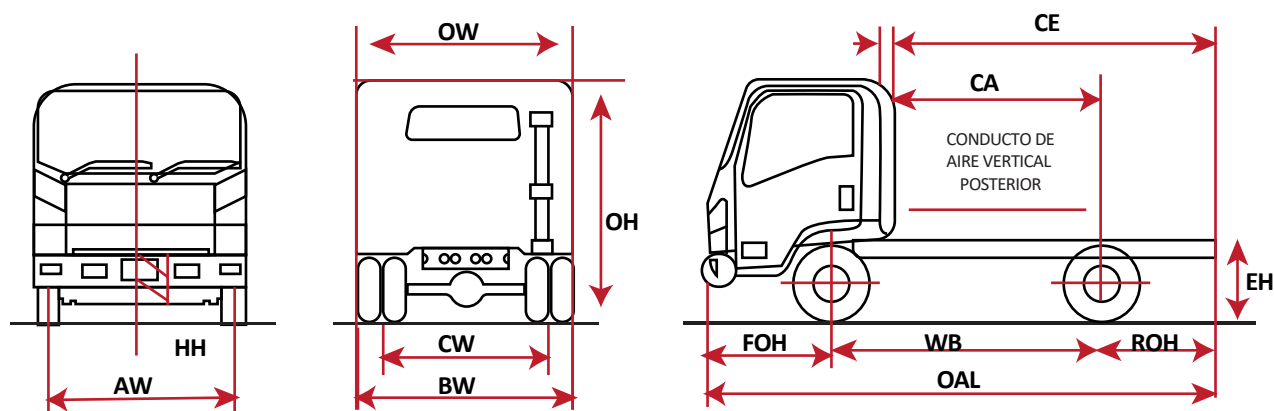
llantas y aro

LLANTAS DELANTERA	7.00R16-10 RADIAL
LLANTAS TRASERA	7.00R16-10 RADIAL DOBLE

eléctricos y otros

BATERÍA	12 V	TANQUE DE COMBUSTIBLE	75 LTR
ALTERNADOR	24 V, 50 AMP	PASAJEROS	5

## DIMENSIONES



MODELO	CABINA TIPO	OAL	OW	OH	WB	AW	BW	CW	FOH	ROH	CA	CE	EH	HH
NMR 85L	DOBLE CABINA	6,110	1,695	2,160	3,345	1,475	1,860	1,425	1,110	1,685	1,125	2,850	770	190

+505 7555-4000

ISUZU