

# SERIE Q

MODELO: QMR 77F



CAPACIDAD  
**3.5 TON**  
—CARGA ÚTIL—



[www.isuzunicaragua.com](http://www.isuzunicaragua.com)

**ISUZU**  
CALIDAD INSUPERABLE

## CARACTERÍSTICAS TÉCNICAS

motor

SERIE	ISUZU 4JH1-TC DIESEL
DESPLAZAMIENTO	2,999 CC
TIPO	OHC, INYECCIÓN DIRECTA
ASPIRACIÓN	TURBO INTERCOOLER
POTENCIA MAX (ISO)	(105HP) 3,200 RMP
POTENCIA DE TORQUE MAX	230 N.M(31KG.M) 1,600 RPM
CALIBRE POR CARRETERA	115 X 110 MM
RELACION DE COMPRESIÓN	19.0
DIRECCIÓN	HIDRÁULICA

frenos

DE SERVICIO	CIRCUITO HIDRÁULICO DOBLE, DOS ANTERIORES DELANTEROS DOS TRASEROS DOBLES ANTERIORES
DE ESTACIONAMIENTO	TIPO EXPANSIÓN MECÁNICA EN LA TRASERA DE LA TRANSMISIÓN
TIPO	DELANTERO Y TRASERO TAMBOR

peso

CAPACIDAD DE CARGA ÚTIL *Carga útil No incluye peso de carrocería	3,500 KG (3.5 TON)
-------------------------------------------------------------------	--------------------

ejes

EJE DELANTERO TIPO	RÍGIDO, ELLIOT INVERSO, TIPO VIGA
EJE TRASERO TIPO	FLOTANTE TIPO BANJO
CONFIGURACION	4X2

suspension

DELANTERA/TRASERA	MUELLE DE LÁMINAS SEMIELÍPTICO CON AMORTIGUADORES TELESCÓPICOS DE DOBLE ACCIÓN
-------------------	-----------------------------------------------------------------------------------

transmision

TRASERA	MSB-5S	5 + REVERSA
---------	--------	-------------

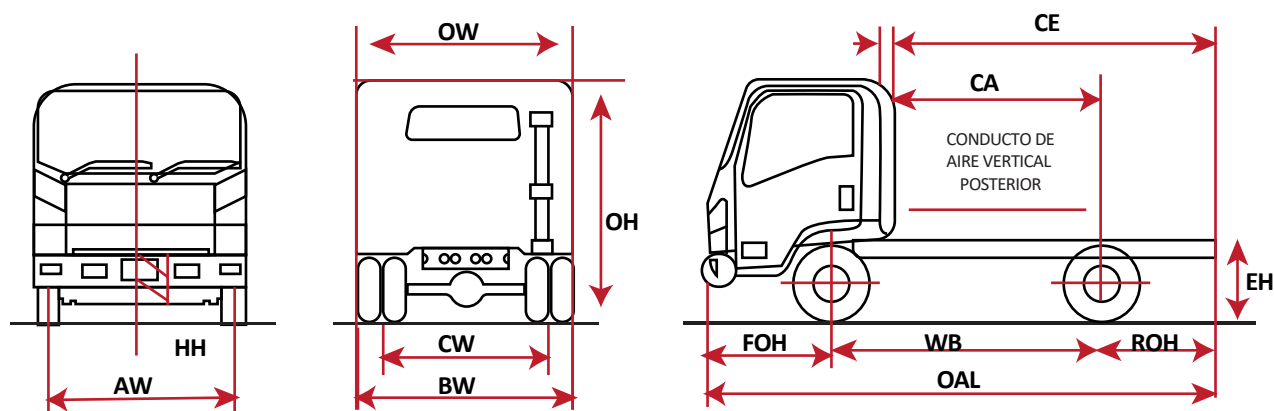
llantas  
y aro

LLANTAS DELANTERA	7.00 R15 RADIAL
LLANTAS TRASERA	7.00 R15 RADIAL DOBLE

eléctricos  
y otros

BATERÍA	95D31L-12V	TANQUE DE COMBUSTIBLE	100 LTR
ALTERNADOR	12 V, 60 AMP	PASAJEROS	3

## DIMENSIONES



MODELO	CABINA/ TIPO CHASIS	OAL	OW	OH	WB	AW	BW	CW	FOH	ROH	CA	CE	EH	HH
QMR 77L	CABINA/ CHASIS	5,915	2,200	2,195	3,360	1,425	2,765	1,475	1,110	2,070	3,600	5,090	830	180

+505 7555-4000

ISUZU