

SERIE N

MODELO: NPS 75



CAPACIDAD

5 TON

— CARGA ÚTIL —



www.isuzunicaragua.com

ISUZU
CALIDAD INSUPERABLE

CARACTERÍSTICAS TÉCNICAS

motor

SERIE	ISUZU 4HK1-TCN DIESEL
DESPLAZAMIENTO	5,193 CC
TIPO	4 CILINDROS EN LINEA, OHC
ASPIRACIÓN	TURBO INTERCOOLER
POTENCIA MAX (ISO)	110KW (150PS) 2,600 RMP
POTENCIA DE TORQUE MAX	403N.M(41KG.M) 2,600 RPM
CALIBRE POR CARRETERA	115 X 110 MM
RELACION DE COMPRESIÓN	19.0
DIRECCIÓN	HIDRÁULICA

frenos

DE SERVICIO	CIRCUITO HIDRÁULICO DOBLE, DOS ANTERIORES DELANTEROS DOS TRASEROS DOBLES ANTERIORES
DE ESTACIONAMIENTO	TIPO EXPANSIÓN MECÁNICA EN LA TRASERA DE LA TRANSMISIÓN
TIPO	DELANTERO Y TRASERO TAMBOR

peso

CAPACIDAD DE CARGA ÚTIL *Carga útil No incluye peso de carrocería	5,000 KG (5 TON)
---	------------------

ejes

EJE DELANTERO TIPO	RÍGIDO, ELLIOT INVERSO, TIPO VIGA
EJE TRASERO TIPO	FLOTANTE TIPO BANJO
CONFIGURACION	4X4

suspension

DELANTERA/TRASERA	MUELLE DE LÁMINAS SEMIELÍPTICO CON AMORTIGUADORES TELESCÓPICOS DE DOBLE ACCIÓN
-------------------	---

transmision

TRASERA	5 + REVERSA
---------	-------------

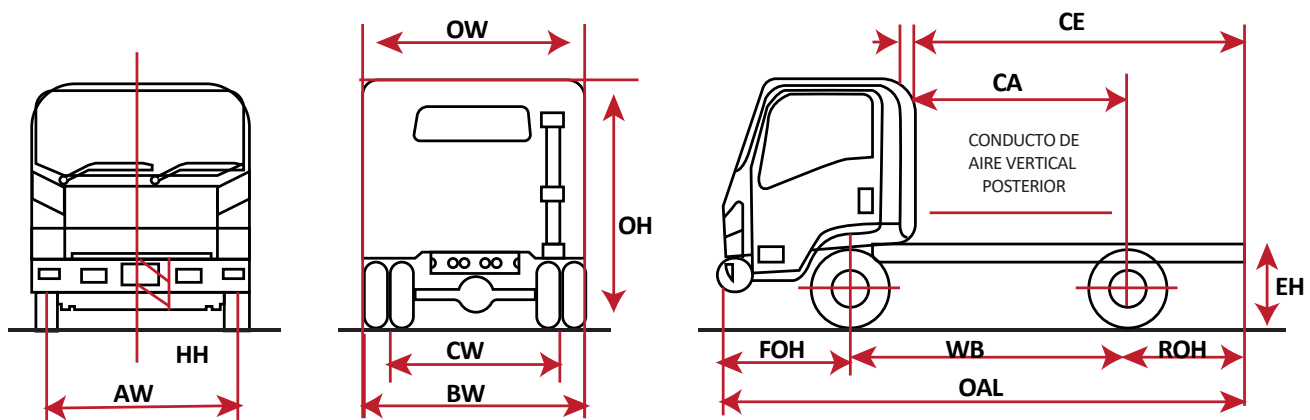
llantas
y aro

LLANTAS DELANTERA	NPS 7.50 R16-10C / 16 X 60.00
LLANTAS TRASERA	NPS 7.50 R16-10C / 16 X 60.00

eléctricos
y otros

BATERÍA	24 V (2 UNID. DE 12V)	TANQUE DE COMBUSTIBLE	100 LTR
ALTERNADOR	24 V, 50 AMP	PASAJEROS	3

DIMENSIONES



MODELO	CABINA / TIPO	OAL	OW	OH	WB	AW	BW	CW	FOH	ROH	CA ⁴⁰	CE ²⁵	EH	HH
NPS 75	CHASIS	5,985	2,085	2,255	3,365	1,680	1,650	1,650	1,110	1,510	2,790	4,300	770	210

+505 7555-4000

ISUZU