

ISUZU
TRUCKS **SERIE F** FTR

SAMSA
AUTOMOTRIZ



10.5 TON

ESCANEÁ
Y SEGUINOS



* IMÁGENES CON FINES ILUSTRATIVOS

CARACTERÍSTICAS TÉCNICAS

TIPO DE MOTOR	ISUZU 4HK1-TCS DIESEL
CILINDRAJE	5.2 CC, 4 Cilindros
POTENCIA MÁX (ISO)	210Hp@ 2,600rpm
MÁX TORQUE	706 NM@ 1600rpm
TIPO DE INYECCIÓN	Turbo Intercooler con inyección directa
ASPIRACIÓN	Turbo Cargado
DIRECCIÓN	Hidráulica
SUSPENSIÓN	De Ballesta
BATERÍA	24V-50A
CAPACIDAD DE CARGA UTIL	10,500 KG (10.5 TON)
TANQUE DE COMBUSTIBLE	200 LTS
TIPO DE COMBUSTIBLE	DIESEL

TRANSMISIÓN Y EJES

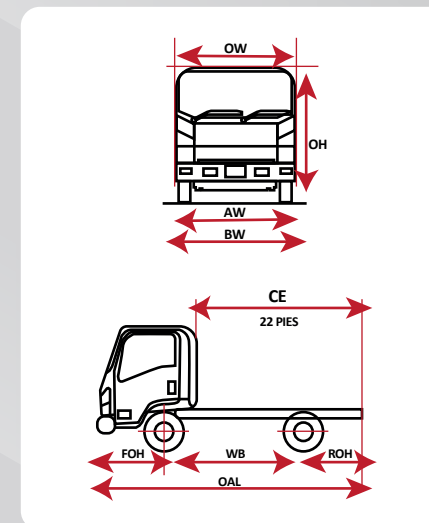
EJE DELANTERO	Rigido con ballestas de resorte
EJE TRASERO	Flotante rigido con ballesta de resorte
TRACCIÓN	4x2
TRANSMISIÓN	Mecánica (6 + reversa)

CHASIS (22 Pies)

NEUMÁTICOS DELANTEROS	11R22.5-14
NEUMÁTICOS TRASEROS	11R22.5-14 DOBLE
SISTEMA DE FRENOS	AOH (Frenos hidroneumáticos)
TIPO DE CABINA	Cabina sencilla (3 Pasajeros)

DIMENSIONES / Milímetros

DISTANCIA ENTRE EJES (WB)	5,050
LARGO TOTAL (OAL)	8,505
ANCHO TOTAL (OW)	2,400
ALTO TOTAL (OH)	2,720
ANCHO DE VIAS DELANTERO (AW)	1,990
ANCHO DE VIAS TRASERO (BW)	1,790
ANGULO DELANTERO (FOH)	1,140
ANGULO TRASERO (ROH)	2,015
LARGO DE CHÁSIS (CE)	6,435
LARGO DE CARROCERÍA RECOMENDADA	23 Pies



APLICACIONES



☎ 7655-4000

📍 ROTONDA UNIVERSITARIA 75 VARAS ABAJO. MANAGUA, NICARAGUA.

ISUZU